

**Уважаемые Руководители и Владельцы предприятий!**

**Запорная арматура должна стоить дешевле, а работать дольше!  
Только применение современных технических решений и стойких материалов!**

*(Все примеры взяты из практики компании ООО «Лортэкс Эко»)*

**1. Поток чистой среды**

Традиционное решение

Современный подход

Экономический эффект  
≥300%



*Клиновая задвижка  
(ресурс 10 000 циклов)*



*Дисковый затвор  
(ресурс 450 000 циклов)*

**Факторы:**

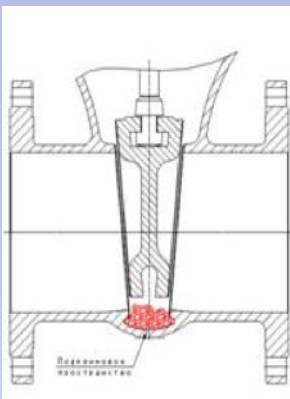
1. Материалоемкость
2. Увеличение ресурса
3. Быстродействие

**2. Поток среды, содержащий твердые включения**

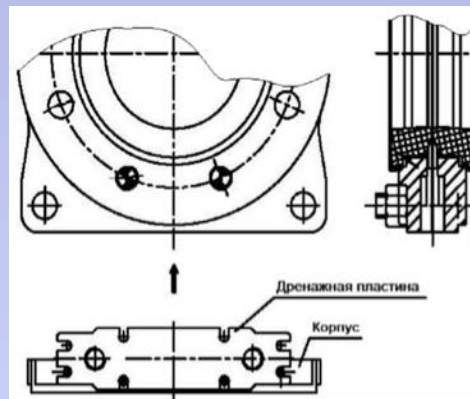
Традиционное решение

Современный подход

Экономический эффект  
≥300%



*Забивание подклинового пространства (клин. задвижка, ресурс 3-6 мес.)*



*Дренаж (нож. задвижка ресурс 18 мес.)*

**Факторы:**

1. Увеличение ресурса
2. Уменьшение объема регламентных и ремонтных работ

### 3. Поток среды с выпадением кристаллов и блокировкой запорного органа

Традиционное решение



Шаровой кран (ресурс 2 мес.)

Современный подход



Сегментный кран (ресурс >6 лет)

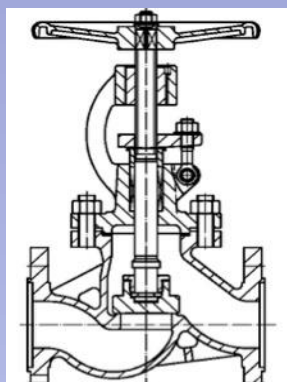
Экономический эффект  $\geq 300\%$

Факторы:

1. Увеличение ресурса
2. Уменьшение объема регламентных и ремонтных работ

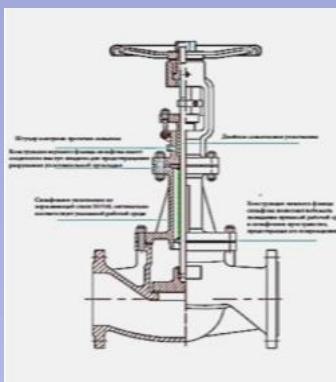
### 4. Токсичные жидкости и газы

Традиционное решение



Сальниковое уплотнение (ресурс 10-30 дней)

Современный подход



Сильфонное уплотнение (ресурс 5 лет)

Экономический эффект  $\geq 200\%$

Факторы:

1. Сохранение герметичности при длительной эксплуатации
2. Увеличение сроков межремонтного пробега
3. Отсутствие вредных выбросов в атмосферу, экологичность производства

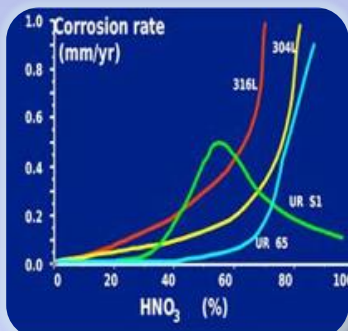
### 5. Окислители, высококоррозионные среды ( $\text{HNO}_3$ (98%) и др.)

Традиционное решение



Материал: 15XTH12C4TY (ресурс 12 мес.)

Современный подход



Материал: 1.4361 (URS1) (ресурс  $\geq 2$  года)

Экономический эффект  $\geq 150\%$

Факторы:

1. Стоимость оборудования ниже
2. Увеличение сроков службы

## 6. Чистые агрессивные химические среды. Умеренные температуры

Традиционное решение



Нержавеющая сталь  
(ресурс 6-12 мес.)

Современный подход



Угл. сталь с полимерной  
футеровкой (ресурс 3-5 лет)

Экономический эффект  
≥300%

**Факторы:**

1. Стоимость оборудования ниже
2. Увеличение ресурса
3. Герметичность при длительной эксплуатации

## 7. Абразив. Керамические вставки

Традиционное решение



Дисковый затвор, угл.  
сталь + полиуретан  
(ресурс 7-10 дней)

Современный подход



Шиберная задвижка с  
керамическими вставками  
(ресурс 3 года)

Экономический эффект  
≥500%

**Факторы:**

1. Герметичность при длительной эксплуатации
2. Многократное увеличение ресурса

Традиционное решение



Шланговая задвижка  
(ресурс 6 мес.)

Современный подход



Шаровой кран с керамическими  
вставками (ресурс 5 лет)

Экономический эффект  
≥500%

**Факторы:**

1. Снижение стоимости оборудования
2. Многократное увеличение ресурса

## 9. Предохранительная арматура, переключающие устройства

Традиционное решение



Современный подход



Экономический эффект  
≥150%



СППК, цепная передача  
(ресурс 6-12 мес.)



СППК, карданная передача  
(ресурс 24-38 мес.)

**Факторы:**

1. Увеличение ресурса
2. Простота эксплуатации

***Уважаемые Руководители и Владельцы предприятий!***

***Имеется огромное количество наработок для решения технических задач! Наши инженеры адаптируют их к Вашим запросам, наши производства воплотят их в материале, соответствующем среде***

***Все примеры взяты из практики компании ООО «Лортэкс Эко»***



ООО "Лортэкс Эко"  
тел. (495) 775-3845  
тел./факс (499) 123-0506  
e-mail: [info@l-vm.ru](mailto:info@l-vm.ru)  
[www.l-vm.ru](http://www.l-vm.ru)